

SUPER ESSORAGE

UN RENDEMENT MAXIMUM POUR DES CLIENTS EXIGEANTS

WED 27
WED 36

CARACTÉRISTIQUES

- Laveuse essoreuse super essorage, suspendue, sans ancrage au sol.
- Facteur G 450.
- Carrosserie, cuve et tambour en inox.
- Bac à produits avec 4 compartiments.
- 8 signaux automatiques pour pompes doseuses, programmables en temps et délai.
- 3 arrivées d'eau.
- Contrôle électronique du balourd grâce au variateur de fréquence, qui détecte la mise en balourd avant l'essorage. Fréquence standard: 50 - 60 Hz.
- Nouveau microprocesseur EASY TOUCH avec écran tactile. 26 programmes préenregistrés.
- Possibilité illimitée de programmer, importer ou exporter des programmes, d'actualiser le logiciel grâce au port USB.
- Traçabilité standard: Tout le processus de lavage (températures, niveaux d'eau) est enregistré dans la machine et peut être extrait sur un PC grâce au port USB.
- Port de communication pour traçabilité / gestion à distance RS-485.
- Wet Cleaning standard intégré: niveaux d'eau et vitesses de lavage entièrement réglables pour linge délicat.
- Système Optimal Loading standard: permet d'optimiser la consommation d'eau et de détergents en fonction de la charge.
- LOADING AID avec contrôle de rotation du tambour et eau pour faciliter le chargement.
- Version libre-service disponible en installant un kit centrale de paiement ou monnayeur sur le modèle standard.
- Certification CE, WRAS et GOST. Version pour produit certifié ETL en option.



OPTIONS

- Double vidange permettant la récupération d'eau: économies importantes.
- Pieds de mise à niveau.
- Socles de rehausse pour hauteur de chargement à 850 mm bas du hublot. Modèle WED27.
- Socles de rehausse pour hauteurs de machine identiques. Model WED27.
- Carte relais 6 signaux supplémentaires pour pompes doseuses: 14 signaux au total.
- Pesage Automatique: système de pesage automatique sur pied.
- Kit vapeur pour transformer une machine électrique ou eau chaude en vapeur.
- Kits libre-service: Monnayeur pièces ou jetons, centrale de paiement; Option d'ouverture de porte retardée en cas de coupure de courant.
- Tension 230 V III 50/60 Hz. Model WED36.
- Tension marine pour modèles électriques: 440V III 50/60 Hz sans neutre ou 480V III 50/60 Hz sans neutre.



Charge optimale



Inox



Eau chaude et Eau froide



Inverter



3 arrivées d'eau



Installation et maintenance aisées



Tambour efficace

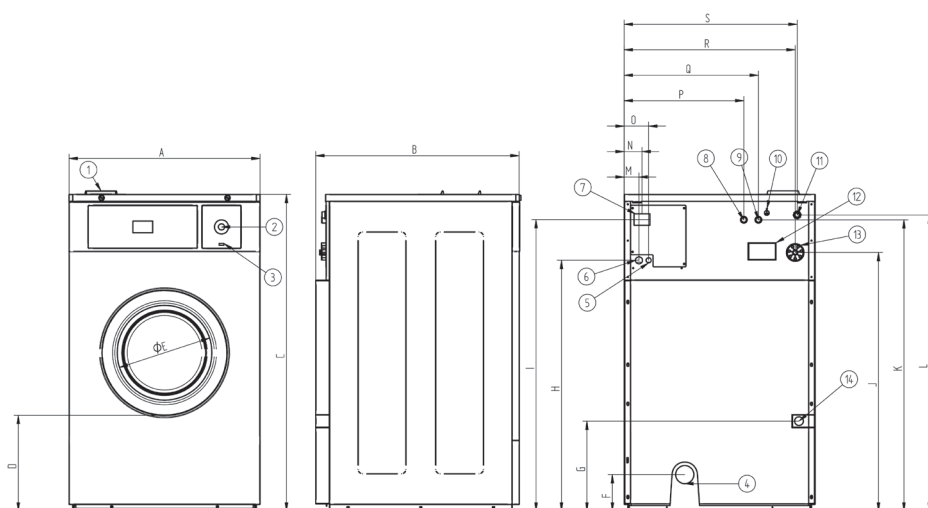


Wet cleaning



Pesage

DONNÉES TECHNIQUES	UNIT.	WED27	WED36
TAMBOUR			
Capacité 1:9 / 1:10	Kg	28/25	39/35
Volume	l	250	350
Diamètre	mm	770	860
Profondeur	mm	530	602
DONNÉES GÉNÉRALES			
Vitesse de lavage / Vitesse d'essorage	r.p.m.	45/1035	42,5/975
Factor G	-	450	450
Version libre-service	-	Oui	Oui
Double vidange	-	Opt	Opt
Option perf. tambour 8 mm	-	Non	Non
Système de pesage / Système de bascule	-	Opt/Non	Opt/Non
PORTE			
Hauteur centre du hublot / Hauteur bas du hublot	mm	865/600	885/540
Diamètre	mm	373	560
PUISSANCES			
Moteur	kW	3	4
Chauffage électrique (chauf. Elect.)	kW	18	21
Puissance installée (chauf. Elect.)	kW	19	22
Puissance installée (chauf. Vapeur et eau chaude)	kW	3	4
CONNEXIONS			
Entrée eau	inch	3/4"	3/4"
Entrée vapeur	inch	3/4"	3/4"
Vidange	mm/inch	80/3"	80/3"
Consommation d'eau maximum	Lit/h	336	400
Pression d'eau principale	Kgs/cm ²	2-4	2-4
Tension 230V - I + N	-	Non	Non
Tension 230V - III	-	3x10+T - 48A	3x10+T - 48A
Tension 400V - III + N	-	4x4+T - 32A	4x4+T - 32A
DIMENSIONS / DIMENSIONS EMBALLAGE			
Largeur / Largeur	mm	979/1040	1095/1165
Profondeur / Profondeur	mm	1041/1160	1184/1230
Hauteur / Hauteur	mm	1548/1850	1598/1920
Poids net / Poids brut	kg	490/545	750/820
Volume	m ³	2,23	2,75



01. Bac produits
02. Bouton d'arrêt d'urgence
03. Port usb
04. Vidange
05. Connexion électrique pour pompes doseuses
06. Connexion électrique
07. Sectionneur
08. Entrée d'eau auxiliaire
09. Entrée d'eau chaude
10. Branchement terre
11. Entrée d'eau froide
12. Event
13. Branchement pompes doseuses
14. Connexion vapeur

	A	B	C	D	E	F	G	H	I	J	K	L	M	N	O	P	Q	R	S
WED27	979	1041	1553	610	373	130	532	1279	1343	1282	1462	1462	61	74	101	506	586	864	906
WED36	1095	1184	1598	522	560	155	990	1326	1494	1344	1509	1509	61	74	101	621	701	979	1021

