

SECHOIRS ROTATIFS

QUAND INVESTIR RIME AVEC AVENIR

DD11 GOLD
DD16 GOLD

CARACTÉRISTIQUES

- Construction skinplate gris, aspect inox.
- Grande porte de chargement (ouverture à 180°).
- Entraînement direct par motoréducteur, pas de poulies.
- RECIRCULATION D'AIR: Système de récupération d'air pour une plus grande efficacité.
- CARE DRY: Ce système permet un contrôle très précis du degré d'humidité du linge. Le cycle de séchage s'arrête automatiquement quand le pourcentage d'humidité spécifié est atteint.
- PANNEAUX ISOLÉS & HUBLOT DOUBLE VITRAGE: Le circuit complet d'écoulement de l'air a été isolé thermiquement pour optimiser l'énergie nécessaire pour chauffer et améliorer le rendement énergétique. Hublot double vitrage.
- FLUX OPTIMAL: Sur la gamme GOLD, le système du double flux d'air axial et radial est complété et optimisé par d'autres entrées d'air permettant des conditions de séchage maximales.
- SPRINKLER: Système anti-feu intégré.
- COMMANDE ELECTRONIQUE: Facile et intuitive, la commande électronique permet un contrôle complet du processus de séchage.
- INVERSION DE SENS: Tous les modèles sont équipés de l'inversion de sens du tambour.
- TAMBOUR INOX standard.
- GENTLE DRY: Le tambour avec de nouvelles perforations embouties assure une manipulation du linge en douceur.
- NOUVEAU FILTRE PELUCHES: Nouveau filtre tiroir d'une grande surface et flux d'air amélioré.
- Cool Down: Évite le froissement du linge en fin de cycle.
- Modèles disponibles en chauffage électrique, gaz ou vapeur.



OPTIONS

- Carrosserie inox.
- Panneau frontal inox.
- Batterie vapeur basse pression.
- Modèles version en 60 Hz.
- Tension marine 440V III 50/60 Hz sans neutre ou 480V III 50/60 Hz sans neutre.



Air recylé



Contrôle de l'humidité
et réglage automatique
du tambour



Carrosserie isolée



Double flux
Axial & Radial

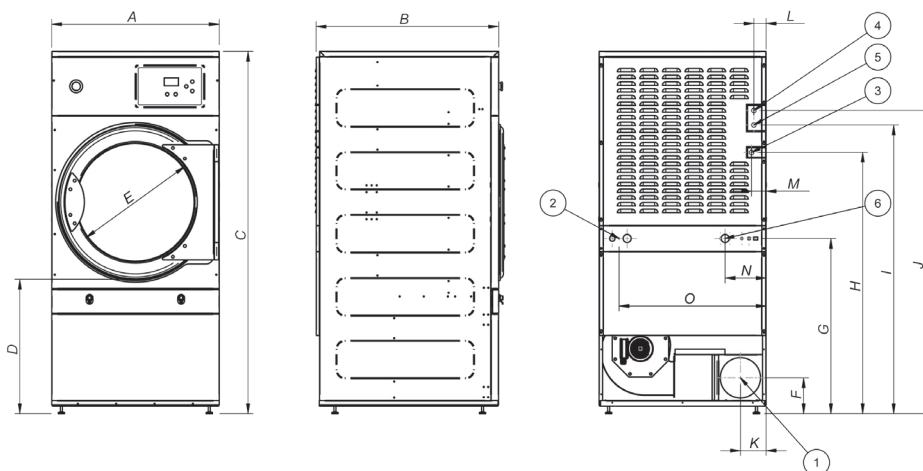


Système
anti-feu



Hublot
double vitrage

DONNÉES TECHNIQUES	UNIT.	DD11 GOLD	DD16 GOLD		
CAPACITÉ					
Capacité 1/18	Kg	12	18		
Capacité 1/20	Kg	11	17		
Production horaire GOLD	Kg/h	27	43		
Pouvoir d'évaporation GOLD	l/h	14,17	22,4		
TAMBOUR					
Ø Tambour	mm	750	750		
Ø Ouverture porte	mm	574	574		
Hauteur centre hublot	mm	976	976		
Hauteur bas hublot	mm	689	689		
Profondeur tambour	mm	475	746		
Volume tambour	l	210	330		
PUISSANCE					
Puissance moteur tambour	Kw	0,25	0,25		
Puissance moteur ventilateur GOLD	Kw	0,55	0,55		
Chauf. Electrique (puissance installée) GOLD	Kw	12,85	18,85		
Chauf. Electrique (puissance installée)	Kw	12	18		
Puissance gaz installée en KW	Kw	20,51	20,51		
Chauf. gaz (puissance électrique installée) GOLD	Kw	0,85	0,85		
Chauf. vapeur (puissance batterie KW)	Kw	30	30		
Chauf. vapeur (Puissance électrique installée) GOLD	Kw	0,85	0,85		
CONNEXIONS		ÉLECTRIQUE	VAPEUR / GAS	ÉLECTRIQUE	VAPEUR / GAS
Tension 230V - I + T	N° x mm ² / A	3 x 35 / 63A	3 x 1,5 / 20A	-	3 x 1,5 / 20A
Tension 230V - III + T	N° x mm ² / A	4 x 10 / 40A	4 x 1,5 / 20A	4 x 16 / 63A	4 x 1,5 / 20A
Tension 400V - III + N + T	N° x mm ² / A	5 x 4 / 25A	5 x 1,5 / 20A	5 x 10 / 32A	5 x 1,5 / 20A
Ø Arrivée gaz	BSP	1/2"		1/2"	
Ø Arrivée vapeur	BSP	3/4"		3/4"	
Ø Condensation (modèle vapeur)	BSP	3/4"		3/4"	
DIMENSIONS / DIMENSIONS AVEC EMBALLAGE					
Largeur / Largeur	mm	785 / 865		785 / 865	
Profondeur / Profondeur	mm	840 / 940		1110 / 1210	
Hauteur / Hauteur	mm	1694 / 1840		1694 / 1840	
Hauteur sans batterie de chauf.	mm	-		-	
Poids net / Poids brut	Kg	172 / 180		187 / 200	
AUTRES					
Débit air max. GOLD	m ³ /h	1200		1200	
Ø Evacuation buées	mm	200		200	
Niveau sonore GOLD	dB	64		64	



- 01. Evacuation des buées
- 02. Connexion électrique
- 03. Connexion gaz
- 04. Connexion vapeur
- 05. Sortie condensats
- 06. Vanne d'eau système anti-feu

	A	B	C	D	E	F	G	H	I	J	K	L	M	N	O
DD11	785	840	1700	618	574	168	821	1226	1354	1422	121	56	68	192	690
DD16	785	1010	1700	618	574	168	821	1226	1354	1422	121	56	68	192	690



SECHOIRS ROTATIFS

CONÇU POUR SATISFAIRE TOUS LES BESOINS

DD11 SILVER/BRONZE
DD16 SILVER/BRONZE

CARACTÉRISTIQUES

- Construction skinplate gris, aspect inox
- Grande porte de chargement (ouverture à 180°).
- Entraînement direct par motoréducteur, pas de poulies.
- **DD BRONZE:** Commande analogique avec sélection du temps et de la température. Indication lumineuse du chauffage. (Ces modèles ne sont pas compatibles avec l'option contrôle de l'humidité).
- **DD SILVER:** Commande électronique. Facile et intuitive, la commande électronique permet un contrôle complet du processus de séchage.
- **INVERSION DE SENS:** Tous les modèles sont équipés de l'inversion de sens du tambour.
- **TAMBOUR INOX** standard.
- **DOUBLE FLUX:** Double flux d'air axial et radial optimisant le circuit d'air dans le tambour.
- **GENTLE DRY:** Le tambour avec de nouvelles perforations embouties assure une manipulation du linge en douceur.
- **NOUVEAU FILTRE PELUCHES:** Nouveau filtre tiroir d'une grande surface et flux d'air amélioré.
- **Cool Down:** Évite le froissement du linge en fin de cycle.
- Modèles disponibles en chauffage électrique, gaz ou vapeur.
- **Libre-Service:** SILVER Cette gamme offre différentes options de paiement pour les laveries: centrales de paiement, monnayeur jetons / pièces ou système de cartes prépayées. Modèles gaz ou électriques uniquement.

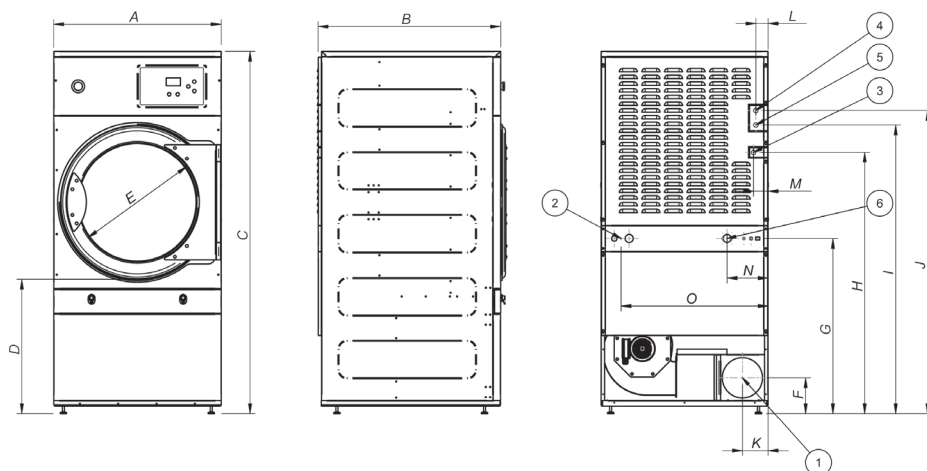


OPTIONS

- **CARE DRY:** Contrôle de l'humidité résiduelle. (Modèles SILVER).
- **SPRINKLER:** Système anti-feu intégré. (Modèles SILVER).
- Hublot double vitrage.
- Carrosserie inox.
- Panneau frontal inox.
- Batterie vapeur basse pression.
- Modèles version en 60 Hz.
- Tension marine 440V III 50/60 Hz sans neutre ou 480V III 50/60 Hz sans neutre.



DONNÉES TECHNIQUES	UNIT.	DD 1 SILVER/BRONZE	DD16 SILVER/BRONZE		
CAPACITÉ					
Capacité 1/18	Kg	12	18		
Capacité 1/20	Kg	11	17		
Production horaire SILVER/BRONZE	Kg/h	21	33		
Pouvoir d'évaporation SILVER/BRONZE	l/h	10,9	17,2		
TAMBOUR					
Ø Tambour	mm	750	750		
Ø Ouverture porte	mm	574	574		
Hauteur centre hublot	mm	976	976		
Hauteur bas hublot	mm	689	689		
Profondeur tambour	mm	475	746		
Volume tambour	l	210	330		
PUISSANCE					
Puissance moteur tambour	Kw	0,25	0,25		
Puissance moteur ventilateur SILVER/BRONZE	Kw	0,25	0,25		
Chauf. Electrique (puissance installée) SILVER/BRONZE	Kw	12,55	18,55		
Chauf. Electrique (puissance installée)	Kw	12	18		
Puissance gaz installée en KW	Kw	20,51	20,51		
Chauf. gaz (puissance électrique installée) SILVER/BRONZE	Kw	0,55	0,55		
Chauf. vapeur (puissance batterie KW)	Kw	30	30		
Chauf. vapeur (Puissance électrique installée) SILVER/BRONZE	Kw	0,55	0,55		
CONNEXIONS					
		ÉLECTRIQUE	VAPEUR / GAS	ÉLECTRIQUE	VAPEUR / GAS
Tension 230V - I + T	N° x mm2 / A	3 x 35 / 63A	3 x 1,5 / 20A	-	3 x 1,5 / 20A
Tension 230V - III + T	N° x mm2 / A	4 x 10 / 40A	4 x 1,5 / 20A	4 x 16 / 63A	4 x 1,5 / 20A
Tension 400V - III + N + T	N° x mm2 / A	5 x 4 / 25A	5 x 1,5 / 20A	5 x 10 / 32A	5 x 1,5 / 20A
Ø Arrivée gaz	BSP	1/2"		1/2"	
Ø Arrivée vapeur	BSP	3/4"		3/4"	
Ø Condensation (modèle vapeur)	BSP	3/4"		3/4"	
DIMENSIONS / DIMENSIONS AVEC EMBALLAGE					
Largeur / Largeur	mm	785 / 865		785 / 865	
Profondeur / Profondeur	mm	840 / 940		1110 / 1210	
Hauteur / Hauteur	mm	1694 / 1840		1694 / 1840	
Hauteur sans batterie de chauf.	mm	-		-	
Poids net / Poids brut	Kg	172 / 180		187 / 200	
AUTRES					
Débit air max. SILVER/BRONZE	m3/h	850		850	
Ø Evacuation buées	mm	200		200	
Niveau sonore SILVER/BRONZE	dB	64		64	



- 01. Evacuation des buées
- 02. Connexion électrique
- 03. Connexion gaz
- 04. Connexion vapeur
- 05. Sortie condensats
- 06. Vanne d'eau système anti-feu

	A	B	C	D	E	F	G	H	I	J	K	L	M	N	O
DD11	785	840	1700	618	574	168	821	1226	1354	1422	121	56	68	192	690
DD16	785	1010	1700	618	574	168	821	1226	1354	1422	121	56	68	192	690

