

# RI 1000-1

## CARACTÉRISTIQUES

- Repasseuse à rouleau
- Chauffage électrique
- Programmation électronique
- Vitesse de repassage 3,8 m/min.
- Largeur du rouleau : 1000 mm, Ø 250 mm
- Cuvette de repassage articulée en aluminium
- Cylindre avec revêtement textile « Nomex »
- Commande par pédale
- Sécurité main
- Plateau d'engagement en aluminium
- Carrosserie en acier traité époxy blanc
- Thermostat de sécurité pour une protection optimale
- Bouton d'arrêt d'urgence en façade

**RI 1000-1**

Repasseuse largeur 1000 mm

### OPTIONS

Variateur de vitesse avec branchement électrique 230 V

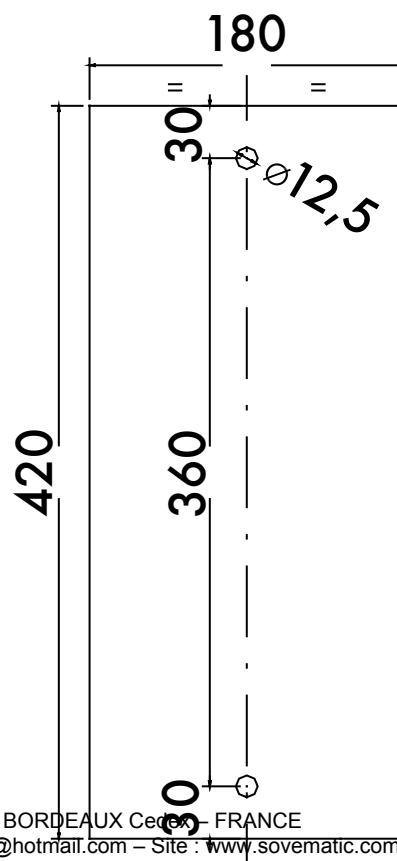
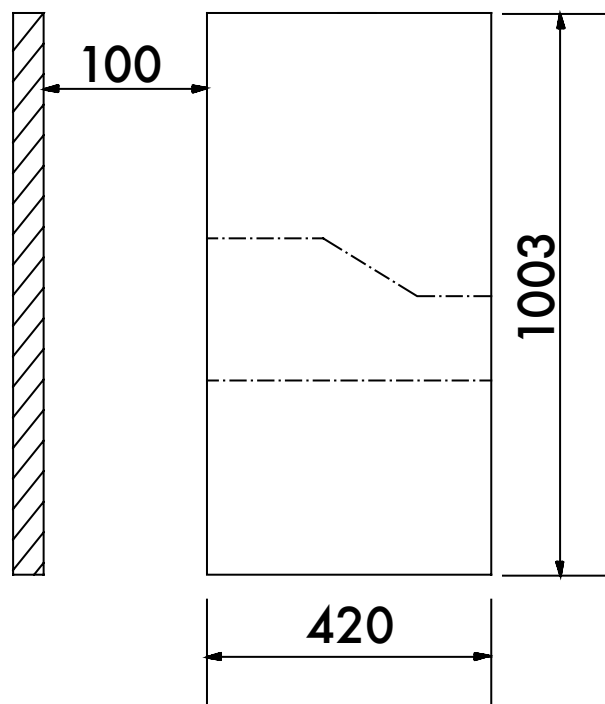
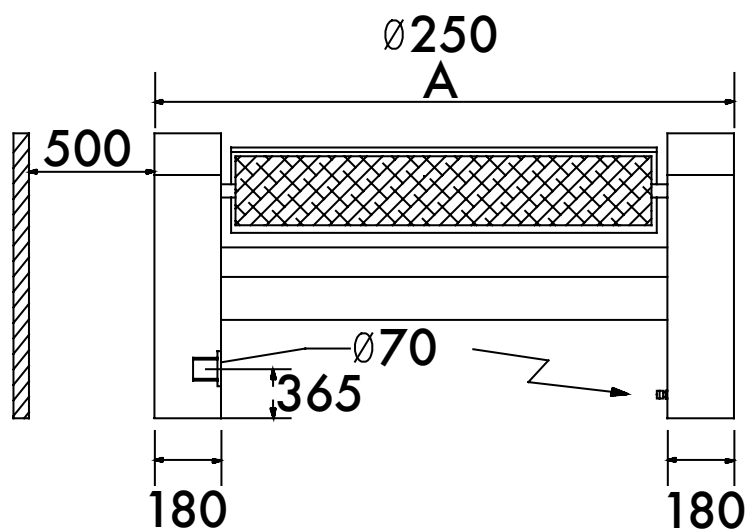


## DONNÉES TECHNIQUES

Rouleau Longueur (mm)	1000
Diamètre (mm)	250
Vitesse (m/min)	3,8
Capacité (kg/h)	25 (HR 15%)*
Volume emballage (m <sup>3</sup> )	0,96
Puissance totale (kW)	6,18
Puissance de chauffage (kW)	6
Chauffage électrique	400 (tri+N) - 16 A
Dimensions LxPxH (mm)	1440x420x1003
Dimensions emballage LxPxH (mm)	1560x530x1160
Poids Brut (kg)	119
Poids Net (kg)	94

\*valeur indicative avec du linge préséché en tambour.  
Le débit peut varier suivant la nature, le poids et l'humidité résiduelle du textile.

**A** Largeur 1440 mm



# RI 1200-1

## CARACTÉRISTIQUES

- Repasseuse à rouleau
- Chauffage électrique
- Programmation électronique
- Vitesse de repassage 3,8 m/min.
- Largeur du rouleau : 1200 mm, Ø 250 mm
- Cuvette de repassage articulée en aluminium
- Cylindre avec revêtement textile « Nomex »
- Commande par pédale
- Sécurité main
- Plateau d'engagement en aluminium
- Carrosserie en acier traité époxy blanc
- Thermostat de sécurité pour une protection optimale
- Bouton d'arrêt d'urgence en façade

**RI 1200-1**

Repasseuse largeur 1200 mm

### OPTIONS

Variateur de vitesse avec branchement électrique 230 V



## DONNÉES TECHNIQUES

Rouleau Longueur (mm)	1200
Diamètre (mm)	250
Vitesse (m/min)	3,8
Capacité (kg/h)	30 (HR 15%)*
Volume emballage (m <sup>3</sup> )	1,08
Puissance totale (kW)	7,08
Puissance de chauffage (kW)	6,9
Chauffage électrique	400 (tri+N) - 16 A
Dimensions LxPxH (mm)	1640x420x1003
Dimensions emballage LxPxH (mm)	1760x530x1160
Poids Brut (kg)	124
Poids Net (kg)	100

\*valeur indicative avec du linge préséché en tambour.

Le débit peut varier suivant la nature, le poids et l'humidité résiduelle du textile.

**A** Largeur 1640 mm

