

primus

Matériel de blanchisserie

Xtreme
in innovation

Séchoirs industriels

D 55, D 77, D 90



CARACTÉRISTIQUES

- Programmeur facile à utiliser
- Chauffage gaz ou vapeur, Chauffage électrique (D55)
- Large porte (Ø68 cm) s'ouvrant à 180° pour un chargement et un déchargement aisé
- Tambour inversant en standard
- Filtre à peluche auto-nettoyant
- Préchauffage de l'arrivée d'air

OPTIONS

- Tambour en acier inoxydable
- Réglage du niveau de séchage



CONSUMMATIONS
REDUITES



HUBLOT EXTRA
LARGE

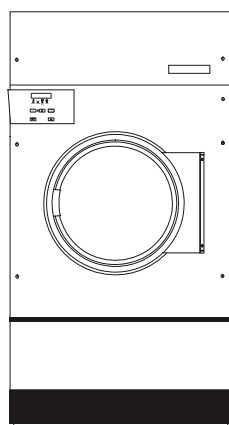


CYCLES DE
SECHAGE COURTS

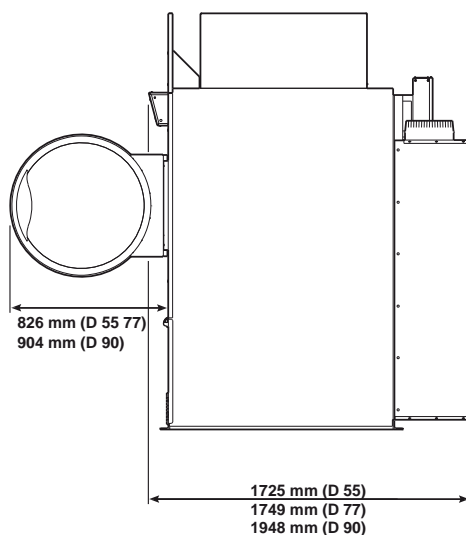
TYPE		D 55 EL	D 55 GAZ	D 55 VAPEUR (HAUTE PRESSION)	D 77 GAZ	D 77 VAPEUR (HAUTE PRESSION)	D 90 GAZ	D 90 VAPEUR (HAUTE PRESSION)
CAPACITÉ	kg	55			77		90	
DIMENSIONS DU TAMBOUR								
Volume du tambour	m ³	1,025			1,408		1,656	
Dimensions tambour	mm	Ø1118x1041			Ø1289x1080		Ø1289x1270	
FLUX D'AIR	l/s	755			1156		1156	
CHAUFFAGE	kW	60	88	119	116	190	124	190
MOTEURS								
Entraînement	kW	0,552			0,552		0,552	
Ventilation	kW	0,736			2,208		2,208	
RACCORDEMENT								
Electrique 380-400V	AC/Hz	3+N/50 Autre sur demande			3+N/50 Autre sur demande		3+N/50 Autre sur demande	
Raccordement gaz	Pouce	-	3/4	-	1	-	1	-
Raccordement vapeur	Pouce	-	-	3/4	-	3/4	-	3/4
Evacuation air	mm	254			300		300	
	Pouce	10			12		12	
DIMENSIONS								
HxLxP sans emballage	mm	2177x1178x1725			2390x1350x1700		2390x1350x1870	
HxLxP avec emballage	mm	2300x1240x1830			2520x1480x1910		2548x1528x2096	
POIDS								
Net	kg	580	580	625	760	800	774	794
Brut	kg	655	655	700	920	880	848	893

NOTA: Les dimensions données sont les cotes de passage des matériels hors tout sans démontage d'élément.

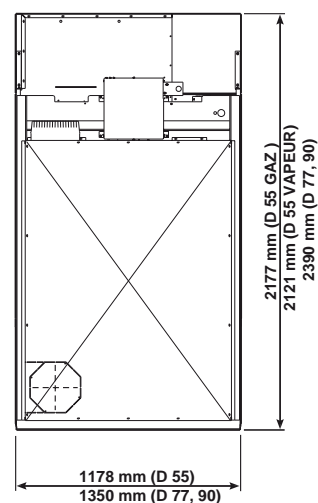
FACADE D 55 77 90



COTE D 55 77 90



ARRIERE D 55 77 90



La société Primus se réserve le droit de modifier à tout moment et sans avis préalable des données et des caractéristiques des machines reprises dans ce catalogue. Les détails et photos ne sont donnés qu'à titre indicatif et sans engagement de notre part.

ISO 9001
ISO 14001
BUREAU VERITAS
Certification

