



Séchoirs empilés

DR335 - DR445

Caractéristiques

- Double capacité pour la même surface
- Capacité extra large du tambour
- Grande ouverture de porte pour un chargement et déchargement facile
- Tambour en acier galvanisé
 - trous ovales évitent les dégâts causés par des vises
- Système de suspension unique
 - à l'arrière: roulement à bille
 - à l'avant: roulement en caoutchouc
- Grand tiroir avec filtre à peluche
 - entretien facile
 - opération efficace et diminution du temps de séchage
 - filtre autonettoyant
- Courant d'air axial
 - tambour perforé à l'avant et à l'arrière
 - courant d'air maximal, peu de consommation d'énergie et temps de séchage réduit
- Commande DX4
 - microprocesseur simple d'une grande flexibilité
 - 3 programmes librement adaptables
 - température programmable par degré, temps de séchage et de refroidissement faciles à programmer

Options

- Commande OPTimum (contrôleur de fin de séchage)
 - facile à opérer, facile à programmer
 - 30 cycles programmables

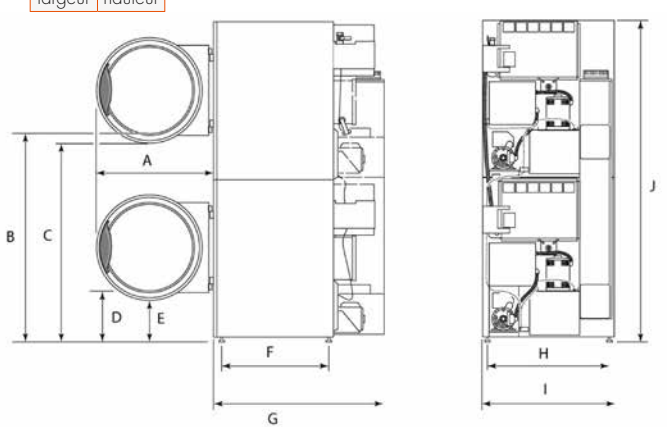


- 3 types de cycles:
 - . Time Dry: durée et température programmables
 - . Auto Dry: 11 niveaux de séchage automatiques programmables et température programmable
 - . Moisture Dry: séchage au niveau d'humidité programmé et aux températures programmées
- Version monnayeur pour les applications de laverie commerciale

	DR335	DR445
Capacité 25:1	2 x 12 kg	2 x 16,8 kg
Capacité 20:1	2 x 15 kg	2 x 21 kg
Tambour		
Volume	301 l	2 x 421 l
Diamètre	762 mm	838 mm
Profondeur	660 mm	762 mm
Diamètre ouverture hublot	576 mm	683 mm
Température min	38 °C	38 °C
Température max	88 °C	88 °C
Moteur sans rotation alternée		
Tambour	0,19 kW	0,37 kW
Ventilateur	0,19 kW	0,37 kW
Evacuation débit (50hz)	160 l/s	236 l/s
Diamètre	203 mm (**)	254 mm
Puissance		
Chauffage électrique	2 x 21 kW	-
Chauffage au gaz	73.000 Btu/h	87.000 Btu/h
Chauffage au gaz	18.390 kcal	21.924 kcal
Chauffage vapeur		
@ 6,9 Bar	111.000 Btu/h - 32,5 kW	-
@ 1,0 Bar	74.000 Btu/h - 21,7 kW	-
Raccordement vapeur - entrée	3/4"	-
Raccordement vapeur - sortie	3/4"	-
Raccordement gaz	1/2" (**)	1/2" (**)
Raccordement gaz - pression ng/lp	20 / 28,37 mb	-
Niveau sonore	66 dBA	67 dBA
Données de transport		
Poids net	247 kg	305 kg
Poids brut	264 kg	326 kg
Dimensions emballage HxLxP	2057x825x1194 mm	2159x902x1372 mm
Commandes disponibles		
DX4 (monnayeur ou OPL)	standard	standard
OPTimum (seulement OPL)	en option	en option

(**) Connexion gaz & évacuation d'air simple

	A	B	C	D	E	F	G	H	I	J
DR335	711	1245	1226	290	272	636	1086	695	800	1937
DR445	810	1280	1252	262	236	746	1235	775	876	2064
							profond.		largeur	hauteur



I-0003-0315-FR-2 Le fabricant se réserve le droit de modifier les spécifications techniques sans avis préalable.