

MDE/MDG18

SOVEMATIC / MAYTAG®
SECHE LINGE A MONNAYEUR



LA LÉGENDAIRE FIABILITÉ MAYTAG

Optez pour un équipement simple, fiable et robuste

POUR VOS CLIENTS:

- Grande capacité - tambour de 210 litres,
- Simple : sélection cycle + start,
- Puissant : débit d'air élevé pour un séchage rapide,
- Pratique : très grande ouverture de porte pour un chargement et un déchargement aisé.

POUR VOTRE INSTALLATION:

- La technologie TurboVent™ offre un séchage plus rapide et une meilleure performance même sur de longs conduits,
- 3 sorties d'évacuation : arrière, droite ou gauche,
- Filtre à peluche en métal de grande capacité, en façade,
- Accepte les monnayeurs à pièces ou à jetons,
- Coffre à jetons (ou pièces) sécurisé de grande capacité,
- Entretien facilité par un accès aisé en façade,
- Porte réversible.

CONSTRUIT POUR DURER:

- Dessus émaillé de première qualité,
- Suspension amortie du tambour,
- Paliers graissés à vie,
- Turbine protégée.

LAUNDRY SOLUTIONS
YOU CAN *DEPEND ON**

*Les solutions de blanchisserie sur lesquelles vous pouvez compter.

OPTIMISATION DU SECHAGE
avec le brevet **TURBOVENT™**

www.sovematic.com
Tél. : +33 (0)5.57.54.44.44

MY130069



NOTRE ENGAGEMENT POUR UNE QUALITÉ DURABLE

Sovematic et Maytag® pensent que la norme devrait être la fiabilité des équipements. C'est pour cela que Sovematic a choisi Maytag® qui fabrique ses équipements avec les meilleurs matériaux et la plus grande précision, et Maytag® s'appuie sur l'expérience de Sovematic pour assurer un service irréprochable. Lorsque vous choisissez les produits Maytag®, vous vous assurez votre tranquillité d'esprit.



MDE/MDG18 SOVEMATIC / MAYTAG® SECHE LINGE 8 KG

Sèche linge SOVEMATIC / MAYTAG®

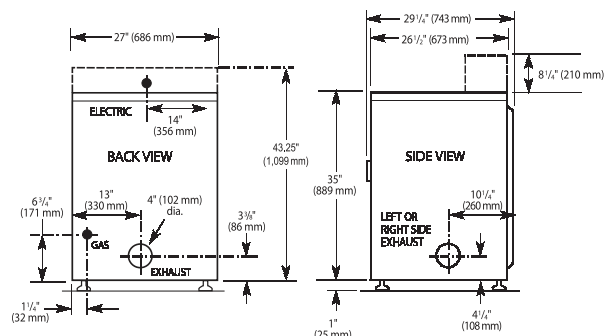
MECHANICAL COIN SLIDE-READY

SPECIFICATIONS DU SECHE LINGE	
	MDE/MDG18
MOTEUR	
Monophasé, à protection thermique contre les surcharges, avec auto-reset	Oui
Puissance (kW)	0,25
VITESSE TAMBOUR (Trs/mn)	50 ± 1
CAPACITÉ	
Kg (litres)	8,0 (210)
DEBIT D'AIR	
Modèle Gaz — (m3/mn)	6,5
Modèle Electrique — (m3/mn)	6,1
NIVEAU SONORE	
Niveau de pression acoustique (dBA)	58
RACCORDEMENTS ELECTRIQUES	
Modèle Electrique MDE	220 V / 50 Hz
Modèle Gaz MDG	220 V / 50 Hz
PROTECTIONS ELECTRIQUES	
Modèle Electrique MDE — (A)	25
Modèle Gaz MDG — (A)	10
PUISSANCE ELECTRIQUE	
Modèle Electrique MDE - (kW)	4,6
PUISSANCE GAZ	
Modèle Gaz MDG — (kcal/hr.)	5 040
ALIMENTATION GAZ	
Modèle Gaz MDG - (cm)	1,3
DIAMETRE EVACUATION	
(mm)	101,6*
REGULATEUR DE PRESSION AUTOMATIQUE	
Modèle Gaz MDG	Oui
ALLUMAGE ELECTRONIQUE DU BRULEUR	
Modèle Gaz MDG	Oui
PIEDS REGLABLES	
Modèle Gaz MDG	Oui
POIDS APPROXIMATIF	
Emballé — (kg)	69,8
Non emballé — (kg)	63,5
DIMENSIONS	
Hauteur — (mm)	1 099
Largeur — (mm)	686
Profondeur — (mm)	743

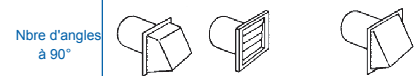
* Utiliser une tuyauterie d'évacuation de diamètre 100 mm au minimum, rigide, en aluminium ou acier galvanisé. Ne jamais utiliser de tuyauterie en plastique ou en matière inflammable.

Les dimensions sont indiquées à des fins de planification uniquement.
Se conformer à la notice pour une installation correcte.

Les données et photos ne sont données qu'à titre purement informatif et peuvent changer sans préavis.



LONGUEUR MAXIMALE DE CONDUIT EN FONCTION DU NOMBRE D'ANGLES



conduit rigide métallique Ø 100 mm

Nbre d'angles à 90°	0	1	2	3	4
	41,2m	38,1m	35,1m	32,3m	29,9m
	39,3m	36,3m	33,2m	30,5m	28,0m

conduit semi-rigide métallique Ø 100 mm

Nbre d'angles à 90°	0	1	2	3	4
	23,2m	21,6m	20,4m	19,8m	19,2m
	18,9m	17,4m	16,2m	15,6m	14,9m

