

# MVW 18

SOVEMATIC / MAYTAG®  
ENERGY ADVANTAGE™  
LAVE LINGE A AGITATEUR



\*\* parmi les grandes marques commerciales de lave linge à agitateur (source : regulations.doe.gov)

## LA LÉGENDAIRE FIABILITÉ MAYTAG

Optez pour un équipement simple, fiable et robuste

## A GAMME COMPLETE ÉCOÉNERGÉTIQUE

MAYTAG propose une gamme complète d'équipements professionnels pour blanchisseries commerciales, écoénergétiques homologués ENERGY STAR® pour optimiser vos investissements.

### POUR VOS CLIENTS:

- Très grande ouverture de porte sur le tambour,
- Commandes conviviales pour un nettoyage personnalisé.
- Cycle court : 30 minutes.

### POUR VOTRE INSTALLATION:

- Le plus écoénergétique des lave linge à agitateur du marché\*\*,
- Economise l'eau grâce au capteur de niveau d'eau intégré,
- Entretien facilité par un accès en façade,
- Prévu pour accepter jetons (modèles au choix) ou pièces €.

### CONSTRUIT POUR DURER:

- Finition émaillée de grande qualité,
- Système de suspension "Smooth Balance",
- Transmission Direct Drive® fiable,
- Pompe autonettoyante.



LAUNDRY SOLUTIONS  
YOU CAN **DEPEND ON.**

\*Les solutions de blanchisserie sur lesquelles vous pouvez compter.

www.sovematic.com  
Tél. : +33 (0) 5 57.54.44.44

MY140091

## NOTRE ENGAGEMENT POUR UNE QUALITÉ DURABLE



Sovematic et Maytag® pensent que la norme devrait être la fiabilité des équipements. C'est pour cela que Sovematic a choisi Maytag® qui fabrique ses équipements avec les meilleurs matériaux et la plus grande précision, et Maytag® s'appuie sur l'expérience de Sovematic pour assurer un service irréprochable. Lorsque vous choisissez les produits Maytag®, vous vous assurez votre tranquillité d'esprit.



**SOVEMATIC / MAYTAG®  
LAVE LINGE  
8 KG**

## Lave linge SOVEMATIC / MAYTAG®

PRÉVU POUR MONNAYEUR A JETONS OU PIÈCES €

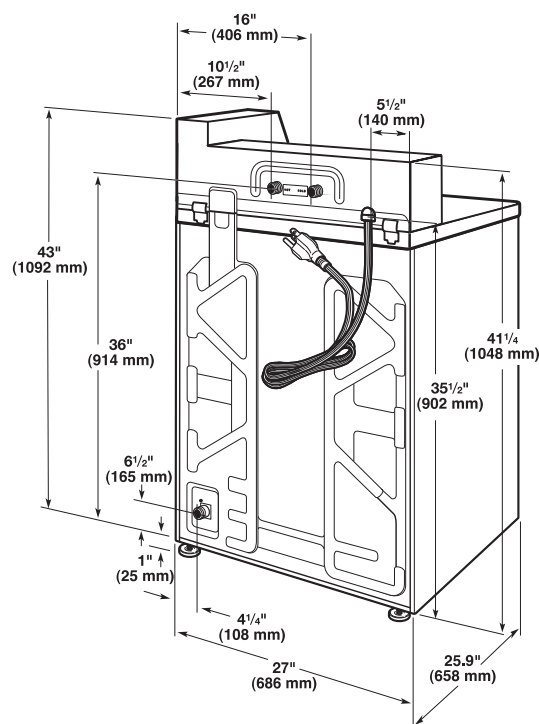
### SPECIFICATIONS DU LAVE LINGE

	MVW 18
<b>MOTEUR</b>	
Monophasé à protection thermique et couple élevé	✓
Puissance (kW)	0,25
<b>CONSOMMATION D'EAU APPROXIMATIVE - (Litres)</b>	
Consommation moyenne d'eau chaude (cycle chaud)	16,7*
Consommation moyenne d'eau chaude (cycle tiède)	NC
Consommation moyenne d'eau par cycle	56,6*
<b>RACCORDEMENTS ÉLECTRIQUES</b>	
Voltage (V) / Tension (Hz)	220-240/50
<b>PROTECTIONS ÉLECTRIQUES</b>	
Fusible (A)	10
<b>TAMBOUR</b>	
Volume (litres)	82
Diamètre (mm)	528
Profondeur (mm)	605
<b>VITESSE D'ESSORAGE</b>	
Maximum (trs/mn)	700
Facteur G	144
<b>PRESSIION DE SERVICE</b>	
(bar)	1-8
<b>TUYAUX D'ALIMENTATION</b>	
(m)	1,8
<b>TUYAU D'ÉVACUATION</b>	
(m)	1,3
<b>PIEDS RÉGLABLES</b>	✓
<b>POIDS APPROXIMATIF</b>	
Emballé (kg)	67
Non emballé (kg)	60
<b>DIMENSIONS</b>	
Hauteur (mm)	1,092**
Largeur (mm)	686
Profondeur (mm)	658
Ouverture de couvercle (mm)	432

\*Moyenne basée sur une charge de 8 kg traitée selon les cycles pré-programmés en usine.

\*\*Hauteur sans les pieds - Les dimensions sont communiquées à titre purement indicatif.

Du fait des améliorations constantes apportées aux produits, SOVEMATIC se réserve le droit de modifier sans préavis les données et caractéristiques reprises ici. Les détails et photos ne sont donnés qu'à titre indicatif et sans engagement de notre part.



**FACTEUR ENERGIE  
(MEF): 2.0  
FACTEUR EAU  
(WF): 5.15**