



IY65 - IY80 - IY105 - IY135

Laveuses essoreuses suspendues haute performance

INDUSTRIAL
BY DESIGN

Caractéristiques

- Cuve suspendue, super-essorage (jusqu'à 1165 tr/min - IY 65/80)
- Dessus et façade en acier inoxydable et panneaux latéraux en peinture noire
- Tambour et cuve en acier inoxydable
- Programmeur Aries: utilisation intuitive
- Bac à produits breveté
- Large vanne de vidange (Ø76 mm)
- Accès immédiat à l'avant des principaux composants
- Large porte facilitant le chargement et le déchargement du linge

Options

- Programmeur Aries Elite: entièrement programmable
- Programmeur libre-service
- Panneaux latéraux en acier inoxydable
- Connecteur USB (panneau arrière)
- Connexion rapide des produits liquides
- Pompes péristaltiques
- Kit de recyclage de l'eau
- Chauffage vapeur
- Pompe de vidange (IY 65/80)
- 3^{ème} arrivée d'eau (eau douce)



CONSTRUCTION
ERGONOMIQUE



LARGE
OUVERTURE



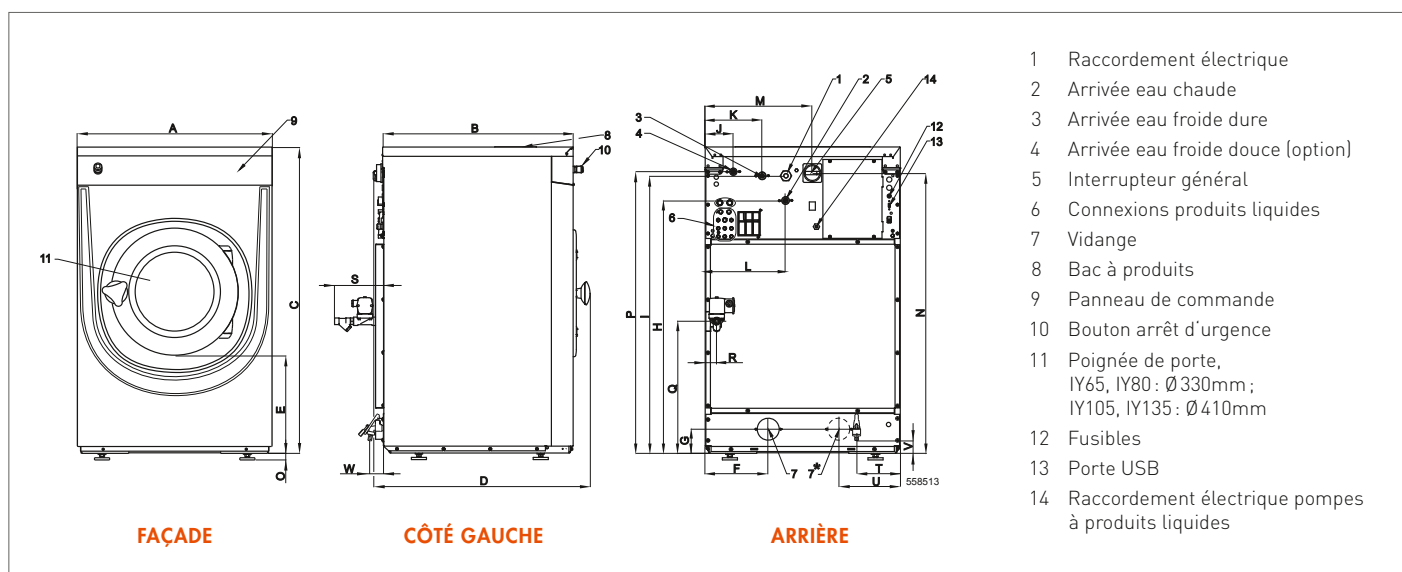
BASSE
CONSOMMATION
DE L'EAU



BASSE
CONSOMMATION
ÉNERGÉTIQUE

IY65-IY80-IY105-IY135

TYPE		IY65	IY80	IY105	IY135
TAMBOUR					
capacité	kg	7	8	11	14
volume	l	65	75	105	135
diamètre	mm	530	530	620	620
VITESSE DE ROTATION					
lavage	rpm	49	49	49	49
essorage	rpm	1086 (350 G)-1165 (400 G)	1086 (350 G)-1165 (400 G)	1005 (350 G)-1075 (400 G)	1005 (350 G)-1075 (400 G)
FACTEUR G		350 (optional 400)	350 (optional 400)	350 (optional 400)	350 (optional 400)
CHAUFFAGE					
électrique	kW	6	6	9	12
vapeur	bar	1 - 8	1 - 8	1 - 8	1 - 8
sans chauffage (eau chaude)	°C	90	90	90	90
NIVEAU ACOUSTIQUE	dB (A)	< 65	< 65	< 65	< 65
CONNEXIONS EAU	BSP	3/4"	3/4"	3/4"	3/4"
PRESSION EAU ADMISSIBLE	kPa	100-800	100-800	100-800	100-800
PRESSION EAU RECYCLAGE	kPa	300-500	300-500	300-500	300-500
DÉBIT ARRIVÉE EAU	l/min	20	20	20	20
VANNE DE VIDANGE	Ø mm	76	76	76	76
DÉBIT ÉVACUATION EAU	l/min	210	210	210	210
CONNEXION VAPEUR	BSP	1/2"	1/2"	1/2"	1/2"
PRESSION VAPEUR ADMISSIBLE	kPa	100-800	100-800	100-800	100-800
DIMENSIONS H x L x P	mm	1115 x 710 x 740	1115 x 710 x 790	1225 x 795 x 795	1225 x 795 x 945
DONNÉES DE TRANSPORT					
poids brut	kg	180	200	235	275
poids net	kg	170	185	210	255
emballage H x L x P	mm	1245 x 750 x 840	1245 x 750 x 840	1345 x 835 x 840	1345 x 835 x 985



DIMENSIONS

	A	B	C	D	E	F	G	H	I	J	K	L	M	N	O
IY65	710	740	1115	676	349	230	82	914	1004	113	218	293	390	1020	24
IY80	710	790	1115	726	349	230	88	920	1010	113	218	293	390	1020	24
IY105	795	795	1225	761	342	230	88	1030	1120	103	208	293	475	1130	24
IY135	795	945	1225	911	342	230	88	1030	1120	103	208	293	475	1130	24
	largeur	profond.	hauteur												

		IY80
CONSOMMATION D'EAU	l/kg	7,2
CONSOMMATION ÉLECTRIQUE	kWh/kg	0,19

* Programme N° 11