



# IY180-IY240-IY280

## Laveuses essoreuses suspendues haute performance

**INDUSTRIAL  
BY DESIGN**

### Caractéristiques

- Cuve suspendue, super-essorage
- Dessus et façade en acier inoxydable et panneaux latéraux en peinture noire
- Tambour et cuve en acier inoxydable
- Programmeur Aries: utilisation intuitive
- Bac à produits breveté
- Entrées d'eau de plus grande capacité (IY280)
- Large vanne de vidange (Ø76 mm)
- Accès immédiat à l'avant des principaux composants
- Large porte facilitant le chargement et le déchargement du linge

### Options

- Programmeur Aries Elite: entièrement programmable
- Programmeur libre-service
- Panneaux latéraux en acier inoxydable
- Connecteur USB (panneau arrière)
- Connexion rapide des produits liquides
- Pompes péristaltiques
- Kit de recyclage de l'eau
- Chauffage vapeur
- 3<sup>ème</sup> arrivée d'eau (eau douce)
- Entrées d'eau de plus grande capacité (IY180, IY240)



CONSTRUCTION  
ERGONOMIQUE



LARGE  
OUVERTURE



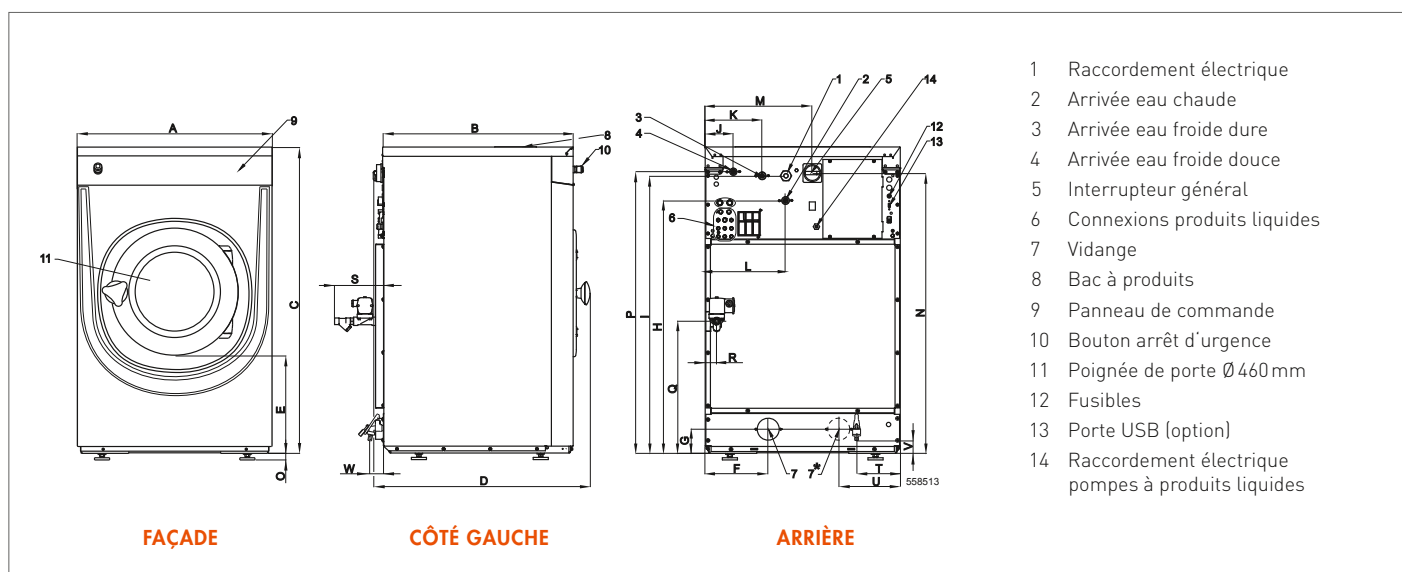
BASSE  
CONSOMMATION  
DE L'EAU



BASSE  
CONSOMMATION  
ÉNERGÉTIQUE

# IY180 - IY240 - IY280

TYPE		IY180	IY240	IY280
<b>TAMBOUR</b>				
capacité	kg	18	24	28
volume	l	180	240	280
diamètre	mm	750	750	750
<b>VITESSE DE ROTATION</b>				
lavage	rpm	42	42	42
essorage	rpm	915 (350 G)-980 (400 G)	915 (350 G)-980 (400 G)	915
FACTEUR G		350 (optional 400)	350 (optional 400)	350
<b>CHAUFFAGE</b>				
électrique	kW	18	18	22
vapeur	bar	1-8	1-8	1-8
sans chauffage (eau chaude)	°C	90	90	90
NIVEAU ACOUSTIQUE	dB (A)	< 65	< 65	< 65
CONNEXIONS EAU	BSP	3/4"	3/4"	3/4"
PRESSION EAU ADMISSIBLE	kPa	100-800	100-800	100-800
PRESSION EAU RECYCLAGE	kPa	300-500	300-500	300-500
DÉBIT ARRIVÉE EAU	l/min	20	20	20-50
VANNE DE VIDANGE	Ø mm	76	76	76
DÉBIT ÉVACUATION EAU	l/min	210	210	210
CONNEXION VAPEUR	BSP	1/2"	1/2"	1/2"
PRESSION VAPEUR ADMISSIBLE	kPa	100-800	100-800	100-800
DIMENSIONS H x L x P	mm	1410 x 970 x 970	1410 x 970 x 1105	1410 x 970 x 1185
<b>DONNÉES DE TRANSPORT</b>				
poids brut	kg	395	450	515
poids net	kg	380	430	495
emballage H x L x P	mm	1550 x 1025 x 1015	1550 x 1025 x 1150	1550 x 1025 x 1225



## DIMENSIONS

	A	B	C	D	E	F	G	H	I	J	K	L	M	N	O
IY180	970	970	1410	906	477	270	108,5	1215	1297,5	102,5	208	293	610	1315	24
IY240	970	1105	1410	1041	477	270	108,5	1215	1297,5	102,5	208	293	610	1315	24
IY280	970	1185	1410	1116	477	270	108,5	1215	1305	102,5	208	293	610	1315	24
	largeur	profond.	hauteur												