

**Xtreme**  
in innovation

**primus**

*Matériel de blanchisserie*

## LAVEUSES ESSOREUSES SUSPENDUES HAUTE PERFORMANCE

**FX180 FX240 FX280**



### CARACTERISTIQUES

- Cuve suspendue, super-essorage
- Dessus en acier inoxydable.  
Façade et panneaux latéraux en peinture gris anthracite
- Tambour et cuve en acier inoxydable
- Programmeur Xcontrol: utilisation intuitive
- Bac à produits breveté
- Entrées d'eau de plus grande capacité (FX280)
- Large vanne de vidange (Ø76 mm)
- Accès immédiat à l'avant des principaux composants
- Large porte facilitant le chargement et le déchargement du linge

### OPTIONS

- Programmeur Xcontrol Plus: entièrement programmable
- Programmeur libre-service (CPS)
- Façade et panneaux latéraux en acier inoxydable
- Connecteur USB (panneau arrière)
- Système EasySoap: connexion rapide des produits liquides
- Pompes péristaltiques
- Kit de recyclage de l'eau
- Chauffage vapeur
- 3ème arrivée d'eau (eau douce)
- Entrées d'eau de plus grande capacité (FX180, 240)



DESIGN  
ERGONOMIQUE



LARGE  
OUVERTURE



BASSE  
CONSOMMATION

**cascade  
drum**

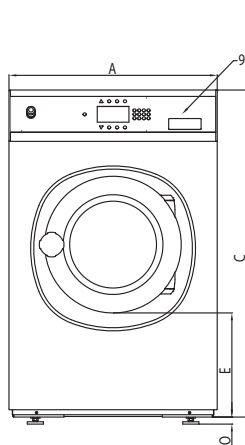


**supereco**

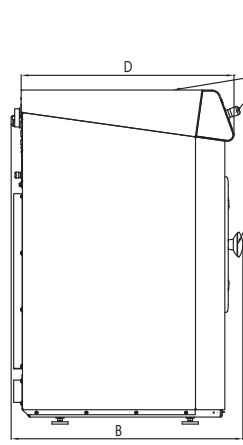
**POWERWASH**

**TRACE-TECH**

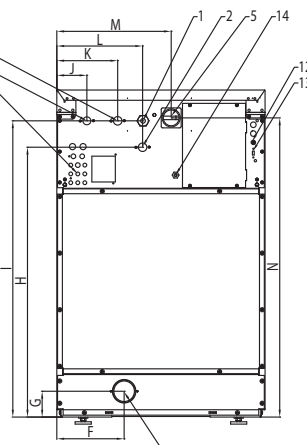
TYPE		FX 180	FX 240	FX 280
TAMBOUR				
Capacité maximale 1:9	kg	20	27	32
Capacité 1:10	kg	18	24	28
Volume	litres	180	240	280
Diamètre	mm	750	750	750
VITESSE DE ROTATION				
Lavage	tr/min	42	42	42
Essorage	tr/min	980	980	915
FACTEUR G		400	400	350
CHAUFFAGE				
Electrique ( <b>standard</b> )	kW	<b>12/18</b>	<b>18</b>	<b>22</b>
Vapeur	bar	1-8	1-8	1-8
Sans chauffage (eau chaude)	°C	90	90	90
Niveau acoustique	dB (A)	<65	<65	<65
Connexions eau	Pouce	3/4"	3/4"	3/4"
Pression eau admissible	kPa	100-800	100-800	100-800
Pression eau recyclage	kPa	300-500	300-500	300-500
Débit arrivée eau	l/min	20	20	20-50
Vanne de vidange	Ø ext. (mm)	76	76	76
Débit évacuation eau	l/min	210	210	210
Connexion vapeur	Pouce	1/2"	1/2"	1/2"
Pression vapeur admissible	kPa	100-800	100-800	100-800
DIMENSIONS				
HxLxP	mm	1410x970x970	1410x970x1105	1410x970x1185
DONNÉES DE TRANSPORT				
Poids brut	kg	395	450	515
Poids net	kg	380	430	470
Emballé HxLxP	mm	1590x1110x1110	1590x1110x1240	1590x970x1390



FACADE



COTE GAUCHE



ARRIERE

- 1 Raccordement électrique
- 2 Arrivée eau chaude
- 3 Arrivée eau froide dure
- 4 Arrivée eau froide douce (option)
- 5 Interrupteur général
- 6 Connexions produits liquides
- 7 Vidange
- 8 Bac à produits
- 9 Panneau de commande
- 10 Bouton Arrêt d'urgence
- 11 Poignée de porte Ø 460 mm
- 12 Fusibles
- 13 Port USB (option)
- 14 Raccordement électrique pompes à produits liquides

#### DIMENSIONS

	A	B	C	D	E	F	G	H	I	J	K	L	M	N	O
FX180	970	970	1410	906	477	270	108,5	1215	1297,5	102,5	208	293	610	1315	24
FX240	970	1105	1410	1041	477	270	108,5	1215	1297,5	102,5	208	293	610	1315	24
FX280	970	1185	1410	1116	477	270	108,5	1215	1305	102,5	208	293	610	1315	24
	Largeur	Prof.	Hauteur												