

# CW10

Lave-linge destinée à une application de laverie semi-commerciale

INDUSTRIAL  
BY DESIGN

## Caractéristiques

- Cuve suspendue: son installation peut se faire sur tout type de sol et à tous les étages
- Les panneaux extérieurs sont livrés de série en blanc
- Tambours intérieur et extérieur en acier inoxydable
- Ouverture de porte à 180° pour un chargement et déchargement aisés
- Pompe de vidange de série
- Distributeur de produit à quatre compartiments redessiné
- Essorage de facteur G 440
  - élimine plus d'humidité
  - réduit le temps de séchage et les coûts
- 6 programmes de lavages inclusif d'options permettant de modifier les cycles programmés
  - ajout pré-lavage
  - temps de lavage supplémentaire
  - rinçage supplémentaire

## Options

- Les panneaux extérieurs en acier inoxydable
- Vanne de vidange
- Version monnayeur pour les applications de laverie commerciale

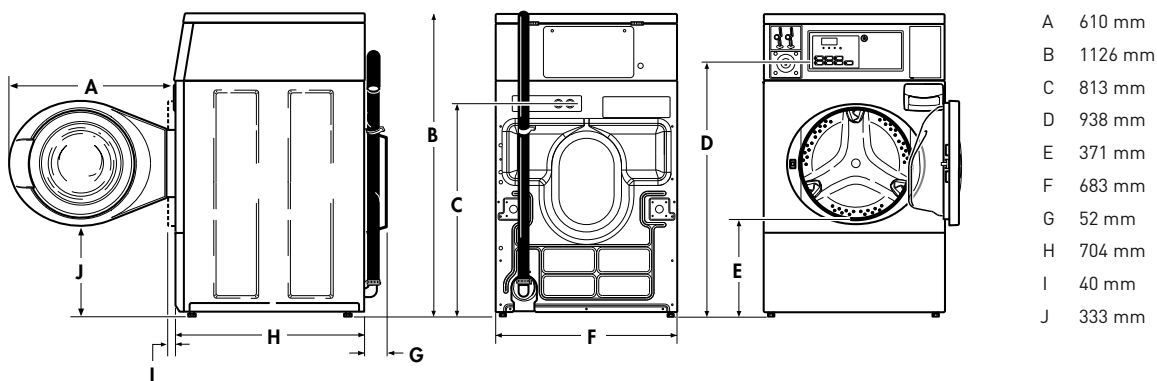


EN OPTION

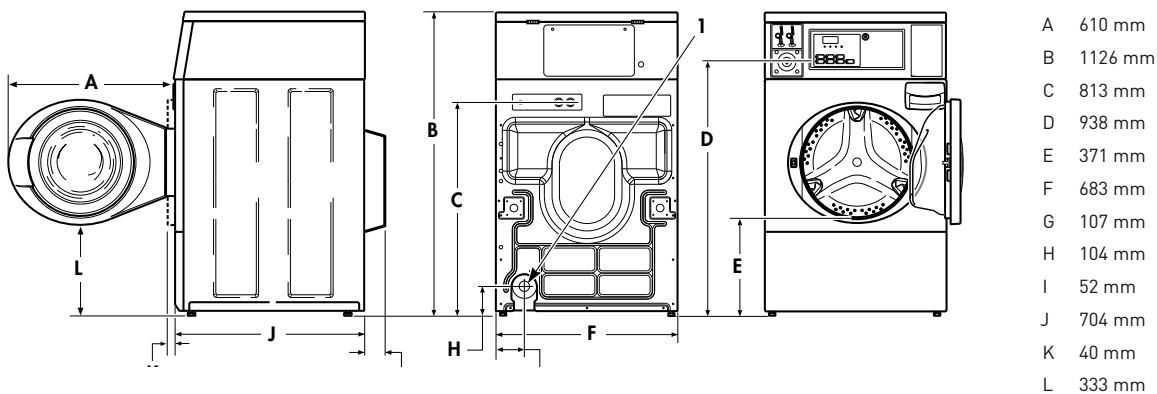
# CW10

TYPE		CW10
<b>CAPACITÉ</b>		
volume du tambour	l	96,8
<b>MOTOR</b>		
puissance du moteur	kW	0,67
<b>VITESSE DE ROTATION</b>		
vitesse d'essorage	rpm	1200
force G		440
<b>CHAUFFAGE</b>		
électrique	kW	4,8
<b>RACCORDEMENTS</b>		
raccordements électrique		120/60/1-15A - 230/60/1-6A - 230/400/50/3 - 220/60/1-6A
<b>DIMENSIONS</b>		
Dimensions (H x L x P)	mm	OPL: 1027 x 683 x 704 - Vend: 1126 x 683 x 704
<b>DONNÉES DE TRANSPORT</b>		
Poids brut	kg	132
Poids net	kg	122
Dimensions d'emballage (H x L x P)	mm	1156 x 737 x 832
Volume	m <sup>3</sup>	0,71

## MODÈLES ÉQUIPÉS D'UN TUYAU DE VIDANGE



## MODÈLES AVEC TUYAU DE VIDANGE PAR GRAVITÉ



1 38mm – diamètre d'intérieur; 47mm – diamètre extérieur